

**SS14**  
2 INPUTS VIBRATION CONTACT  
CONTATTO A VIBRAZIONE A 2 INGRESSI

MANUAL  
MANUALE  
VER. 1.0



**EN DESCRIPTION**

SS14 is a detection device of shocks and vibrations. Is used to protect fixtures, windows, box, or any passage where is needed detect break-in attempts by vibrations or strong shocks. It 'also equipped with a separate second reed contact normally closed.

**EN TERMINALS AND BOARD DESCRIPTION**

Sensivity vibration trimmer = turning towards + increases the sensitivity

REED contact = used for external magnet

Switch TAMPER = N.C. contact for protection and strain relief opening of the cover (slightly bend the tab up to get a secure closure, and tighten the screw on the bottom of the cover to tear the tear-off protection)

**ITA DESCRIZIONE**

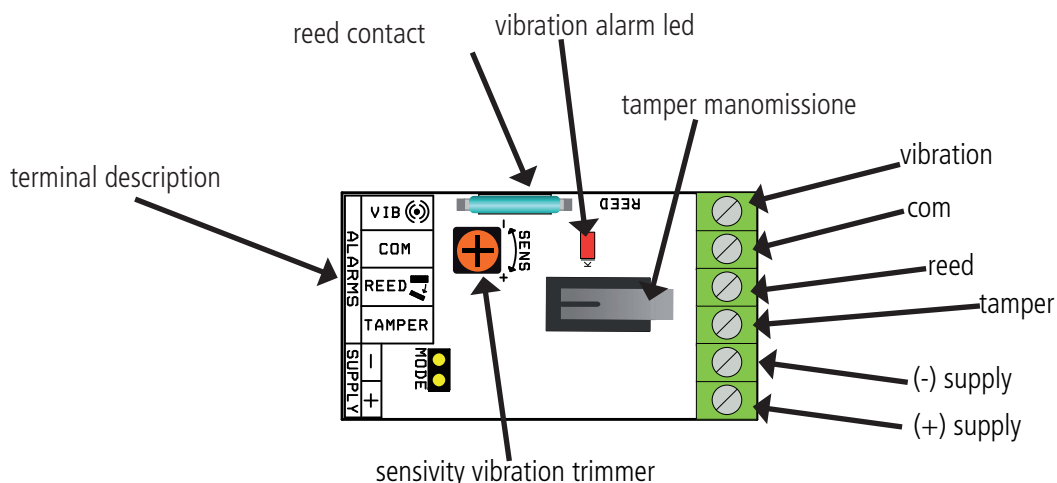
SS14 è un dispositivo di rilevazione di urti e/o vibrazioni, che viene utilizzato per proteggere infissi, vetrate box, o qualsiasi varco ove ci sia la necessità di rilevare tentativi di effrazione per mezzo di urti o forti shock. E' anche dotato di un secondo contatto di tipo reed normalmente chiuso separato.

**ITA DESCRIZIONE DELLA SCHEDA - COLLEGAMENTI**

trimmer regolazione vibrazione = quando si porta verso il + aumenta la sensibilità agli urti

CONTATTO REED = per magnete esterno

Switch TAMPER = contatto N.C. per la protezione antistrappo ed apertura della cover (piegare leggermente la linguetta verso l'alto per ottenere una chiusura sicura, e fissare la vite antistrappo sul fondo della cover per la protezione antistrappo)

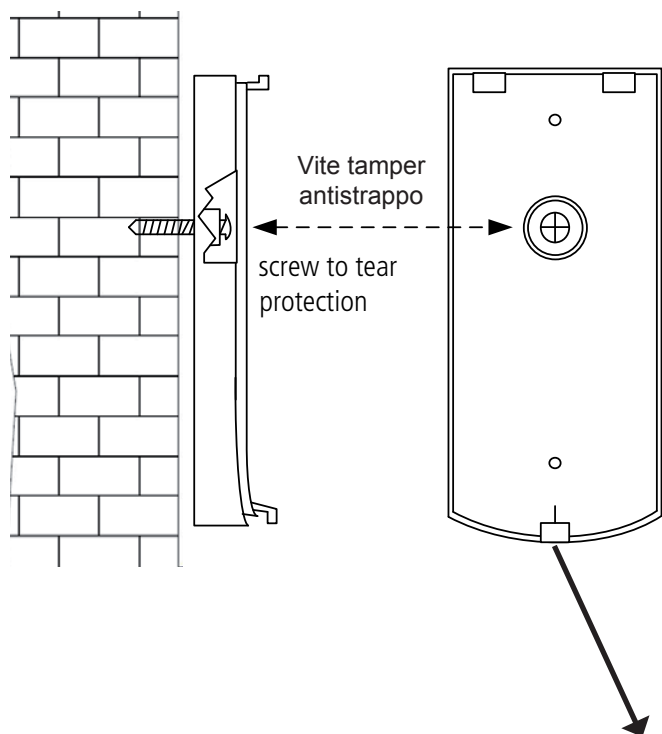


**EN****INSTALLATION**

It is possible to fix the device with screws or if it comes to glass surfaces with adhesive. Once positioned in the desired location, take the test with vibrations and mechanical shock . Acting on trimmer to find the right sensitivity setting.

**ITA****INSTALLAZIONE**

E' possibile fissare il dispositivo con viti oppure se si tratta di superfici in vetro con biadesivo. Una volta posizionato nella sede desiderata, effettuare il test con degli urti e shock meccanici. Agire sul trimmer per regolare la giusta sensibilità.



To open, use a flathead screwdriver into the slot and push  
Per aprire, usare un cacciavite a taglio e spingere nella fessura

**SPECIFICATION**

|                   |                           |
|-------------------|---------------------------|
| dimension         | L77 H36 P20 mm            |
| supply            | 13.8Vcc                   |
| standby corrent   | 9 mA                      |
| max corrent       | 18mA                      |
| Tamper protection | yes                       |
| RFI protection    | 30V/m (20 MHz - 2000 MHz) |
| Tamper contact    | 0.2 A - 24 Vcc            |
| Alarm conatct     | Max 40 mA - 30 Vcc        |
| Temperature       | da -20°C a +50°C          |
| Housing           | ABS                       |

L'installazione deve essere eseguita a regola d'arte da personale specializzato.

Il produttore declina ogni responsabilità nel caso in cui il prodotto venga manomesso da persone non autorizzate.

Si raccomanda di verificare il corretto funzionamento del sistema d'allarme almeno una volta al mese, tuttavia un sistema di allarme elettronico affidabile non evita intrusioni, rapine, incendi o altro, ma si limita a diminuire il rischio che tali situazioni si verifichino.